

МТЛЕ 0323.000.00 СБ

Перв. примен.

Справ. №

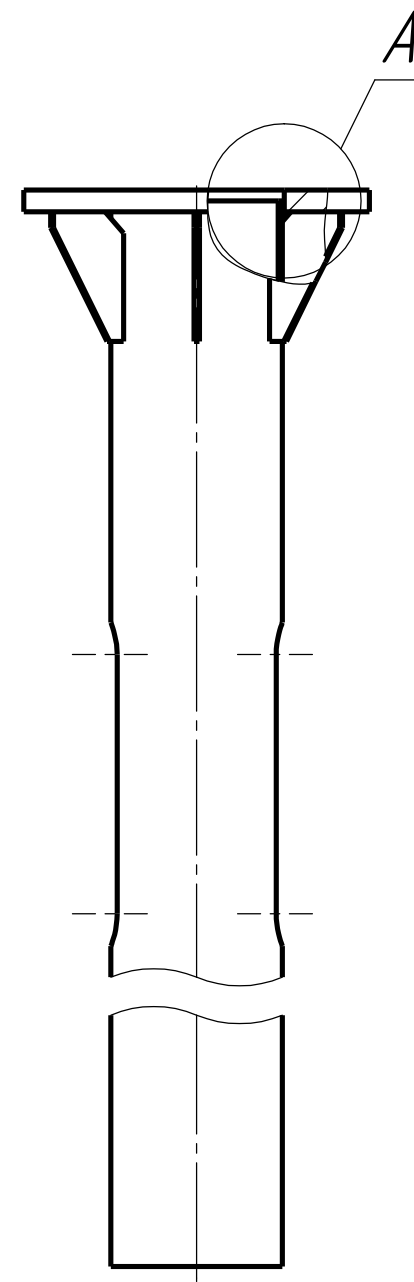
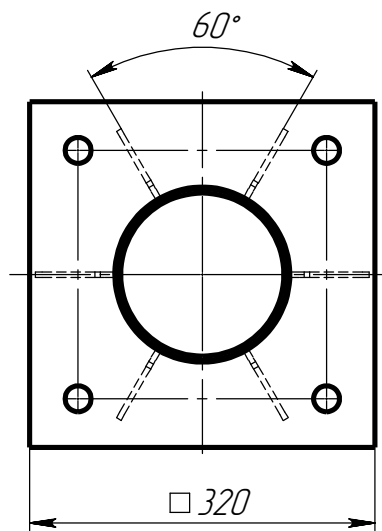
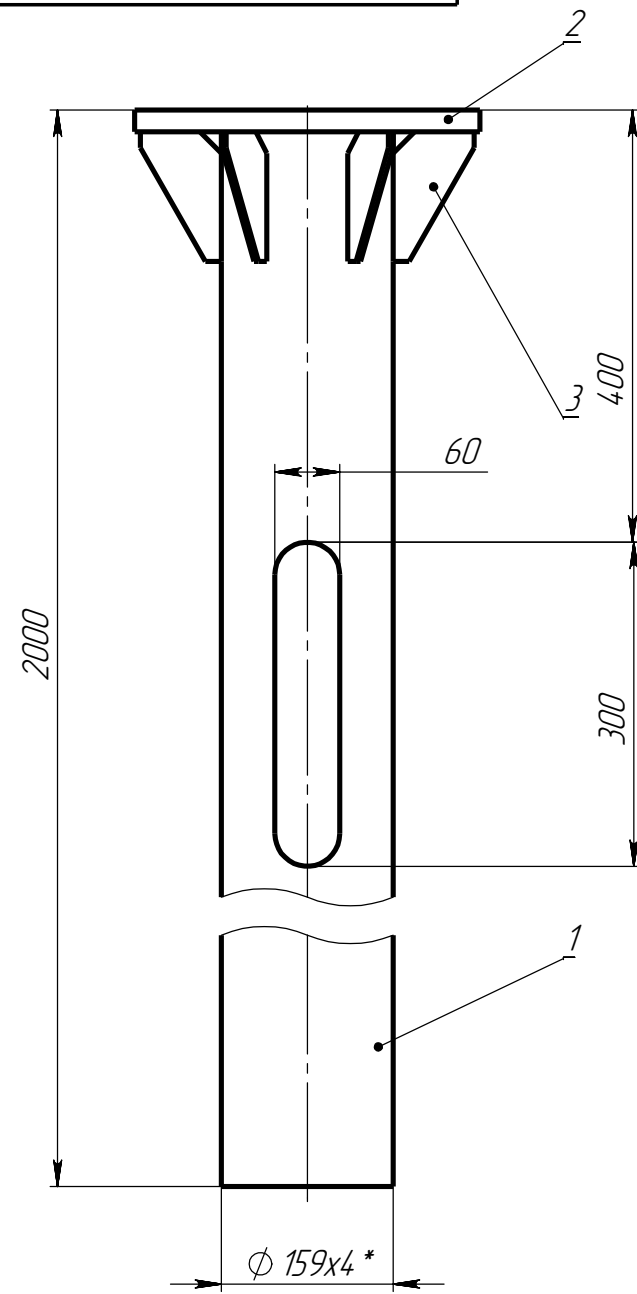
Подп. и дата

Инд. № дубл.

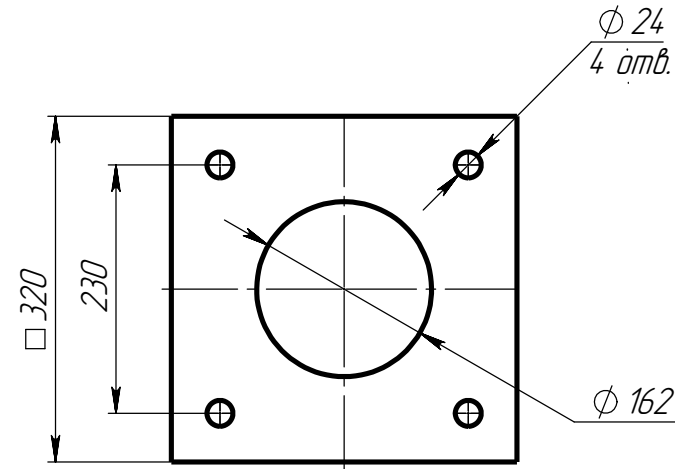
Взам. инд. №

Подп. и дата

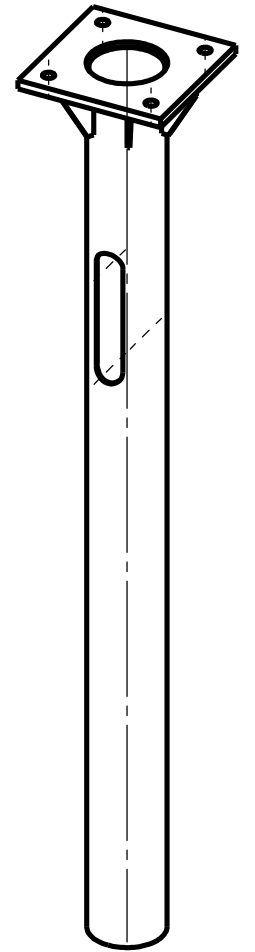
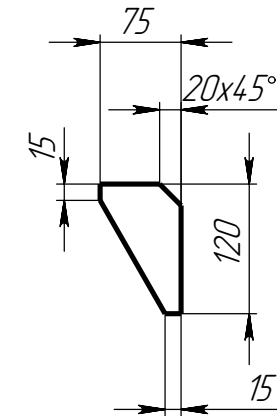
Инд. № подл.



Деталь поз. 2



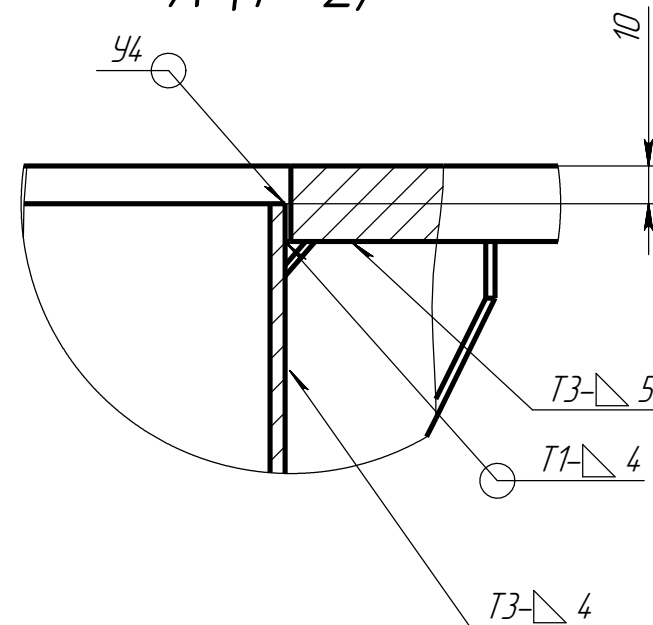
Дет. поз. 3



- * Размеры для справок
- Неуказанные предельные отклонения по классу точности К-0,4 ГОСТ 21779-82
- Конструкция сварная. Сварные швы по ГОСТ 14771-76. Сварочный материал: проволока Св-08Г2С-0 ГОСТ 2246-70, СО2 ГОСТ 8050-85
- Сварные швы подвергнуть визуальному и измерительному контролю в объеме 100%
- Покрытие: битумный лак ГОСТ 5631-79

Формат	Зона	Поз	Обозначение	Наименование	Кол	Примечание
		1	ИИ 0323.000.01-71	Труба 159x4 L=1990	1	
		2	ИИ 0323.000.02-71	Фланец лист 20/Ст3	1	
		3	ИИ 0323.000.03	Косынка лист 5/Ст3	6	

А (1:2)



МТЛЕ 0323.000.00 СБ

Изм.	Лист	№ докум.	Подп.	Дата
Разраб.		Кожевников А.С.		
Пров.				
Т. контр.				
Н. контр.				
Утв.				

ФМ-0,159,-2,0

Лист	Масса	Масштаб
Лист 1	43.20	1:7
Листов 1		